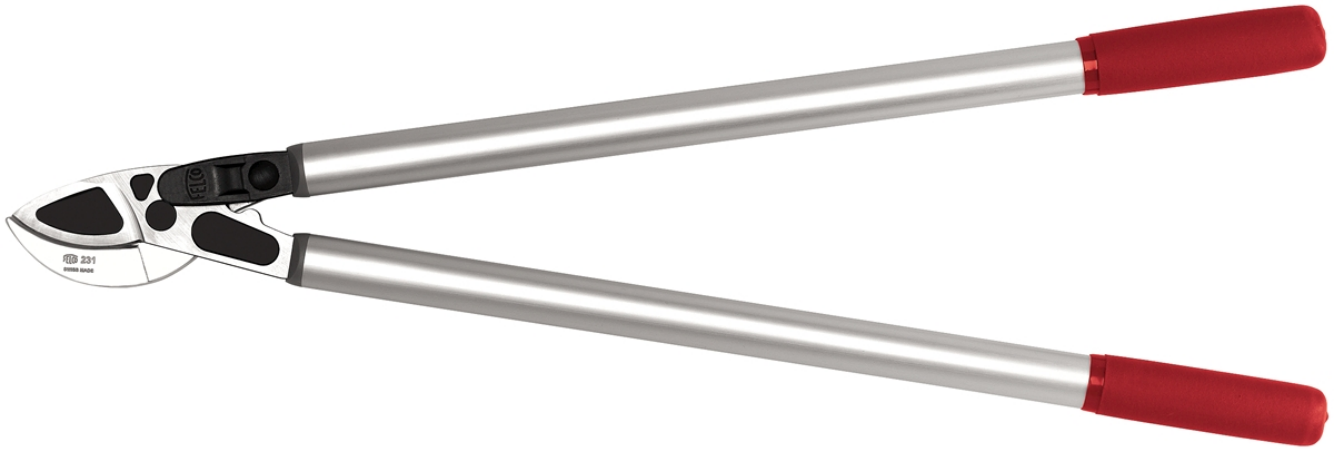


## FELCO 231 - Grün

Zweihand-Baum-, Reb- und Gartenschere - Astschere mit Kraftübersetzungssystem und gebogenem Amboss - Länge 80 cm- für einfacheres Schneiden

Made in Switzerland by FELCO



40mm/1.6in. 800mm/31.5in. 1150g/40.5oz.



- > **Zuverlässigkeit:** steife Hohlgriffe aus hochfester Aluminiumlegierung / geschütztes Kraftübersetzungssystem / robuste Klinge aus gehärtetem Stahl und ersetzbarer Amboss aus gesenkgeschmiedetem, hochwertigem Aluminium / sauberer, präziser Schnitt / Ersatzteile
- > **Merkmale:** optimiertes Kraftübersetzungssystem für leichteres Schneiden / einfache Einstellung des Werkzeugs / Schneidkopf mit gebogenem Amboss / hohlgeschliffene Klinge für geringeren Kraftaufwand beim Schneiden.
- > **Ergonomie:** ultraleichtes Werkzeug / schneidet sehr einfach / Fingerklemmschutz / Griffe mit rutschfestem Überzug

## EMPFOHLEN FÜR

Unsere Empfehlung (★ = Empfohlen, ★★ = Sehr empfohlen, ★★★ = Beste Wahl)

Obstbau	★★★
Gärten und Parks	★★★
Kleine Hände	★★★
Mittelgrosse Hand	★★★
Grosse Hände	★★★
Linkshänder	★★★

## DIE QUALITÄTSMERKMALE



### Schneidkopf mit gebogenem Amboss

Der Schneidkopf mit gebogenem Amboss hält den Ast in der Nähe der Mitte des Schneidkopfes. Die hohlgeschliffene Klinge erleichtert die Schnitтарbeit. Ideal für harte oder trockene Hölzer.



### Kraftübersetzung

Das Kraftübersetzungssystem optimiert die aufgewendete Schnittkraft erheblich.



### Griffe aus Aluminium

Materialien höchster Widerstandskraft und Leichtigkeit.

**ZUBEHÖR**



FELCO 903  
Schleifwerkzeug  
Schleifwerkzeug

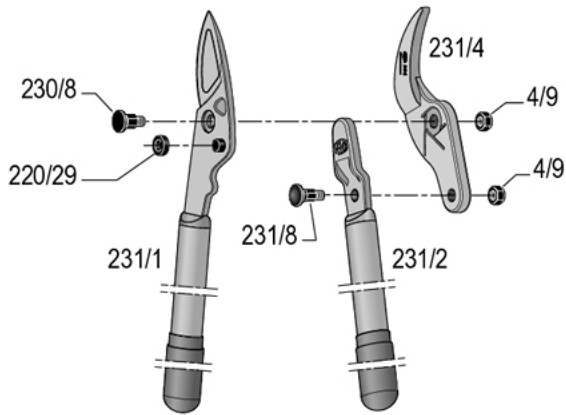


FELCO 980  
Pflegeprodukt  
Spray



FELCO 990  
Pflegeprodukt  
Fett

**ERSATZTEILE**



FELCO	REF.	Bezeichnung	Teile	UCC-Strichcode
	231/4	Amboss mit Muttern	1x 231/4 + 2x 4/9	 7 83929 40114 0
	231/1	Griff mit Klinge	1x 231/1	 7 83929 40118 8
	231/2	Amboss mit Muttern	1x 231/2	 7 83929 40119 5
	230/8	Bolzen	1x 230/8	 7 83929 40189 8
	231/8	Bolzen	1x 231/8	 7 83929 40190 4
	4/9	Mutter	1x 4/9	 7 83929 40205 5
	220/29	Rolle	1x 220/29	 7 83929 40187 4